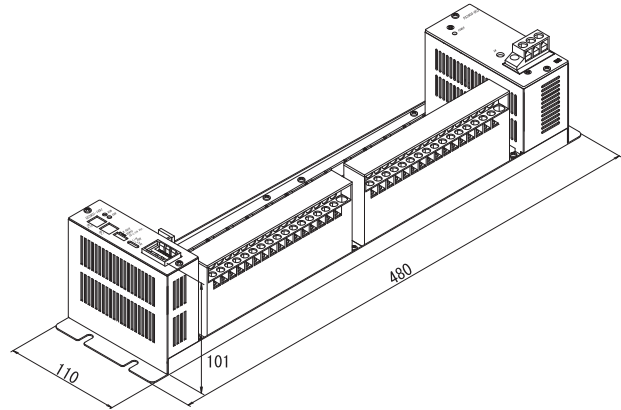


概 要

CC3901-16AO は、CC-Link (Ver.2 対応) のリモートデバイス局として上位のマスタより送信されたデジタルデータを D/A 変換し、1 ラック当たり最大 16 チャンネルのアナログ信号(各チャンネル絶縁)を出力する絶縁信号変換処理システムです。本システムは、出力用信号変換モジュール「MS3900 シリーズ」を搭載可能で、出力信号は出力用端子台から出力します。また電源モジュールに対して外部電源を一括供給することで、絶縁した内部電源を各モジュールに供給します。また、通信モジュールのMCUにはT.I.社製Hercules™セーフティマイコン(ARM® Cortex™-R4/Dual Core)を搭載し、ソフトウェアとハードウェアの双方から安全機能を監視しています。



ご 発 注 形 式

型式番号
CC3901-16AO-□□-□ ① ②
※CC-Link 通信用のケーブル、終端抵抗、分岐コネクタが必要となります。(オプション品) 詳細は、「オプション品 ご発注形式」、「配線方法」、P.5 「CC-Link 通信配線図」をご確認下さい。

オ プ シ ョ ン 品 ご 発 注 形 式

ケーブル型式
・上位-CC3901-16AO 間接続用 CC3901-CBL01-M3-xxL CC3901-CBL01-M3.5-xxL (-M3 は M3 端子台用、-M3.5 は M3.5 端子台用) (xx は長さ : 50←50cm、100←1m)
・CC3901-16AO 間接続用 CC3901-CBL02-xxL (xx は長さ : 50←50cm、100←1m)
※上位 PLC のコネクタが 3M 社製「35610-5253-B00 PE」の場合は、CC3901-CBL02 をご指定下さい。
コネクタ型式
・終端抵抗 35T05-6M00-B0M GF
・分岐コネクタ 35720-L200-B00 AK

仕 様

共通仕様	
供給電源 (①にご指定下さい)	■ 100~240VAC (50~60Hz)AUD1
取付方法 (②にご指定下さい)	■ DIN レール取付(オプション)D ■ 壁取付R
取付・形状	
配線方法 (使用コネクタ)	出力端子台 : M3.5 ねじ端子 RAS 出力端子台 : M3.5 ねじ端子 (共に脱落防止機能付き) CC-Link 通信 : 35610-5253-B00 PE (3M 社製)
外形寸法	壁取付 : W480×H110×D101mm DIN レール取付 : W480×H110×D116mm

配線方法

出力	M3.5 ネジ端子
出力(RAS)	M3.5 ネジ端子
CC-Link 通信 ※オプション品 (3M 社製コネクタ型 式)	ケーブル CC3901-CBL01-M3-xxL CC3901-CBL01-M3.5-xxL CC3901-CBL02-xxL (35505-6000-B0M GF) 終端抵抗 110Ω (35T05-6M00-B0M GF)
	分岐コネクタ (35720-L200-B00 AK) ※分岐コネクタを使用すること で、マスタやその他の局の通信 に影響なく、オンライン ユニッ ト交換が可能です。

CC-Link 仕様

CC-Link Ver.	Ver.1.10/Ver.2 対応 (ピアノスイッチにより設定)
局 種 別	リモート デバイス局
設定 アドレス	1~64 (ロータリスイッチにより設定)
伝 送 速 度 (ボ ー レ ー ト)	10M/5M/2.5M/625k/156k (ピアノスイッチにより設定)
占 有 局 数	1/2/3/4 局 (ピアノスイッチにより設定)
出力チャンネル数	最大 16ch (CC-Link Ver.と占有局数による) <Ver.1.10> 1 局:4ch/2 局:8ch/3 局:12ch/ 4 局:16ch <Ver.2> 16ch (拡張サイクリック設定:4 倍固定)
接 続 数	最大 64 局/最大 42 台 (リモート デバイス局のみ接続時)
通 信 ケ ー ブ ル コ ネ ク タ	CC-Link 専用 Ver.1.10 対応品 35610-5253-B00 PE (3M 社製)
終 端 抵 抗	無し (左記、オプション コネクタより選択)

アナログ出力仕様

出力チャンネル数	16 チャンネル
適合信号変換器	MS3900 シリーズ出力信号変換器 (入力レンジ:1-5V DC のみ)
出 カ レ ン ジ	信号変換器による
絶 縁 方 式	トランスアイソレーション (信号変換器により絶縁)
アナログ出力変換データ分解能	4V / 10000 = 0.4mV
デ ー タ フ ォ ー マ ッ ト	符号付き 16bit 整数 出力レンジ 0-10000 カウント/0-100% (-2500 カウント以下の場合:-25% 11000 カウント以上の場合:110% 但し、信号変換器の仕様による)
基 準 出 力 精 度	±0.088%FS @25°C
デ ー タ 更 新 周 期	Ver.1.10:リンクスキャンタイムと同等 Ver.2.00:リンクスキャンタイムの 4 倍と同等
温 度 ド リ フ ト	±0.0088%FS/°C (基準 25°C に対して)
エ ラ ー 発 生 時 出 力 状 態	RESET(出力-25%)/HOLD (出力モード設定用スイッチにより設定)

基本仕様

電源表示LED	電源 ON 時点灯(緑)
通信モジュール L E D	RUN(緑)/ERR(赤) Link(緑)/L ERR(赤)/Tx(黄)/Rx (黄)
自己診断機能	電源電圧/CPU(WDT エラー、メモリ異常)/通信バス/出力リロードバック診断 ※CPU 異常の場合は、電源再投入までエラーを継続します。
R A S 出 力	Photo MOS リレー (AC/DC 負荷対応) 負荷電圧:60V/負荷電流:100mA max. (WDT エラー、メモリ異常時に RAS 出力端子がショートします。)
絶 縁 抵 抗	100MΩ 以上 (@500V DC) 出力-内部回路-RAS 出力-通信 -電源-F.G. 各間
耐 電 圧	出力-[内部回路、通信、RAS 出力、 電源、F.G.] 各間 :1500VAC 1 分間 遮断電流 0.5mA 通信-RAS 出力-[内部回路、電源、 F.G.] 各間 :500VAC 1 分間 遮断電流 1mA 内部回路-電源-F.G.各間 :500VAC 1 分間 遮断電流 5mA 出力 CH 各間 :1500VAC 1 分間 遮断電流 0.5mA
動 作 環 境	温度:0~55°C 湿度:5~90%RH(結露のないこと)
電源電圧範囲	AC 電源時:85~264VAC (47~63Hz) DC 電源時:24VDC±10%
消 費 電 力	AC 電源時 :50VA max. (定格 100VAC、 変換器フル実装時) :60VA max. (定格 240VAC、 変換器フル実装時) DC 電源時 :48W max. (定格 24VDC、 変換器フル実装時)
突 入 電 流	AC 電源時:35A 以下 (25°C 240VAC) DC 電源時:30A 以下 (25°C 24VDC)
保 存 温 度	-10~60°C
保 証 期 間	納入後 3 年

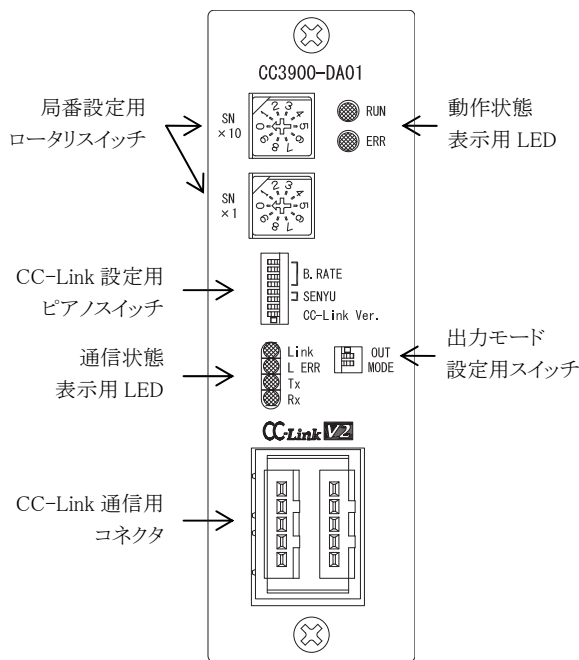
材質

材 質	SECC-JN
基 板	ガラスエポキシ
防 湿 処 理	HumiSeal 1A27NS (ポリウレタン樹脂)

質量(信号変換器含まず)

CC3901-16A0-AU-D	2.150 g 以下
CC3901-16A0-AU-R	2.100 g 以下
CC3901-16A0-D1-D	2.100 g 以下
CC3901-16A0-D1-R	2.050 g 以下

フロントパネル配置図



動作状態表示用LED

動作状態	LED	表示パターン
システム異常 (WDT エラー／メモリ異常)	RUN	●
	ERR	●
初期化中	RUN	○
	ERR	○
正常動作中	RUN	●
	ERR	○
CC-Link 設定異常 ^{※1}	RUN	◎ (0.5s 周期)
	ERR	◎ (0.125s 周期)
CC-Link バージョン不一致	RUN	◎ (0.5s 周期)
	ERR	◎ (0.25s 周期)
CC-Link 断線	RUN	◎ (0.5s 周期)
	ERR	◎ (0.5s 周期)
CC-Link 設定変更	RUN	●
	ERR	◎ (0.5s 周期)
FLASHメモリ異常 (入力補正係数)	RUN	○
	ERR	◎ (0.125s 周期)
リードバック異常	RUN	○
	ERR	◎ (0.25s 周期)

●:点灯/◎:点滅/○:消灯

※1: 異常条件によっては検知できない場合がありますので、通信状態表示用LEDと合わせて確認してください。

局番設定用スイッチ

10進ロータリスイッチを2個(10の位と1の位)使用して設定します。電源投入時にスイッチの設定を読み込み、通信モジュールの局番とします。

不正な局番、または動作中に設定を変更した場合はエラーとなります。

CC-Link 各種設定スイッチ

ピアノスイッチの1~4極でボーレート、5,6極で占有局数、8極でCC-Link Ver.を設定します。

電源投入時に設定を読み込むため、動作中に設定を変更した場合はエラーとなります。

1	2	3	4	5	6	7	8	設定
OFF	OFF	OFF	OFF					156kbps (出荷時設定)
OFF	OFF	OFF	ON					625kbps
OFF	OFF	ON	OFF					2.5Mbps
OFF	OFF	ON	ON					5Mbps
OFF	ON	OFF	OFF					10Mbps
				OFF	OFF			4局占有(出荷時設定)
				OFF	ON			3局占有
				ON	OFF			2局占有
				ON	ON			1局占有
							OFF	CC-Link Ver.1.10 (出荷時設定)
							ON	CC-Link Ver.2 拡張サイクリック設定:4倍

出力モード設定スイッチ

ピアノスイッチの1極でエラー発生時の出力モード(RESET/HOLD)を設定します。

1	2	設定
OFF		出力 HOLD モード(出荷時設定)
ON		出力 RESET モード

通信状態表示用LED

通信状態	LED	表示パターン
正常交信しているが、ノイズでCRCエラーが時々発生している	LINK	●
	L ERR	◎
	Tx	◎
	Rx	●
リセット解除時のボーレート/局番設定から、ボーレートまたは局番が変化した(L ERRは0.4s周期で点滅)	LINK	●
	L ERR	◎
	Tx	◎
	Rx	●
受信データがCRCエラーとなり、応答できない	LINK	●
	L ERR	◎
	Rx	●
正常交信	LINK	●
	L ERR	○
	Tx	◎
	Rx	●
自局あてデータが受信しない	LINK	●
	L ERR	○
	Tx	○
	Rx	●
ボーリング応答はしているが、リフレッシュ受信がCRCエラー	LINK	○
	L ERR	◎
	Tx	◎
	Rx	●
自局あてデータがCRCエラー	LINK	○
	L ERR	◎
	Tx	○
	Rx	●
リンク起動されていない	LINK	○
	L ERR	○
	Tx	◎
	Rx	●
自局あてデータがないか、ノイズにより自局あてを受信不可	LINK	○
	L ERR	○
	Tx	○
	Rx	●
断線などでデータを受信できない電源断またはハードウェアセット中	LINK	○
	L ERR	○
	Tx	○
	Rx	○
ボーレート、局番設定不正	LINK	○
	L ERR	●
	Tx	○
	Rx	●

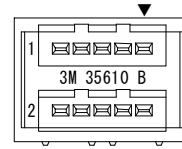
●:点灯/◎:点滅/○:消灯

※Txはシステム構成により、点灯に見える場合があります。

CC-Link 通信用コネクタ

5極×2段のCC-Link通信用コネクタを使用しており、適合するケーブル側コネクタまたは終端抵抗を2個挿入可能です。1段目と2段目の各信号は、通信モジュール内で接続しています。

※オンラインユニット交換を行う場合には、分岐コネクタH型を使用します。



ピン番号	信号名	ピン番号	信号名
1.1	DA1	2.1	DA2
1.2	DB1	2.2	DB2
1.3	DG1	2.3	DG2
1.4	N.C.	2.4	N.C.
1.5	SLD1	2.5	SLD2

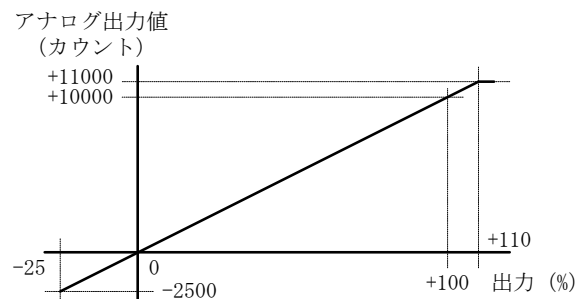
信号名	説明
DAx	CC-Link 通信データ A
DBx	CC-Link 通信データ B
DGx	CC-Link 通信グラウンド
N.C.	未接続
SLDx	CC-Link 通信シールド

変換データフォーマット

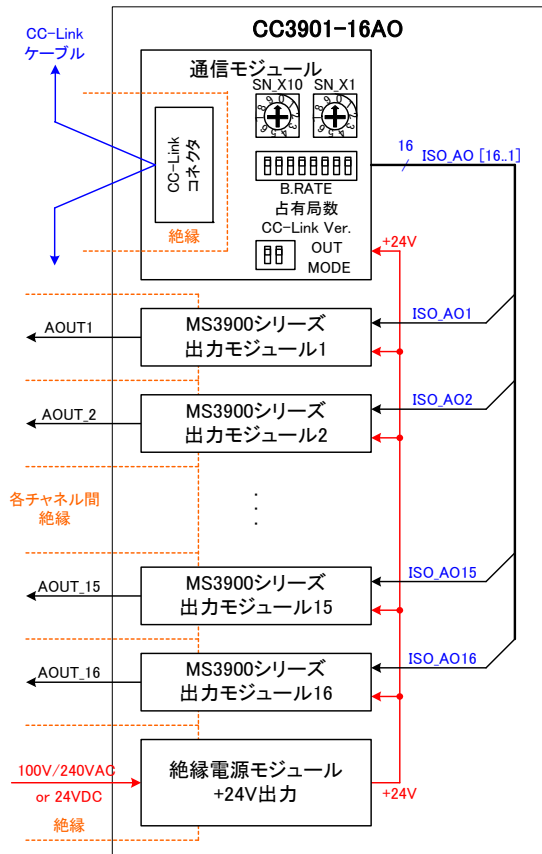
変換データは符号付き16ビット整数です。0~10000カウントを各信号変換器の出力レンジ0~100%に変換します。

また、-2500カウント以下の場合には「出力-25%」、+11000カウント以上の場合には「出力+110%」に変換します。

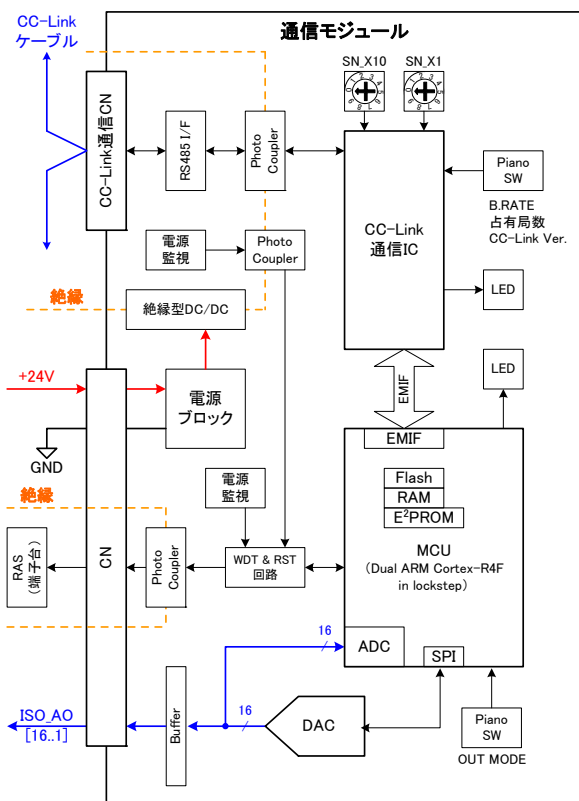
但し、信号変換器の入出力仕様により、出力の下限が-25%より大きい場合があります。



システム構成ブロック図



通信モジュールブロック図

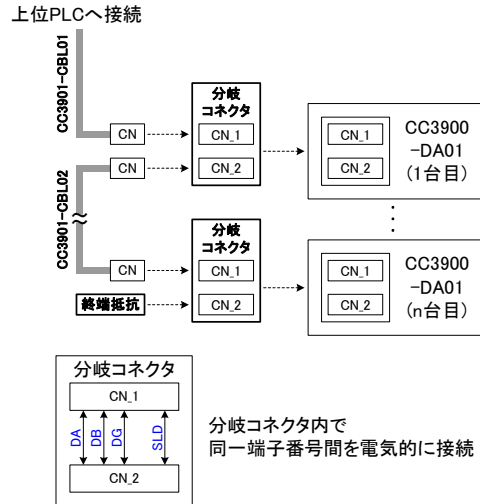


CC-Link 通信配線図

以下に CC-Link 通信の配線例を示します。

<通信ユニット×n 台接続 (※分岐コネクタあり)>

分岐コネクタを使用し、通信ユニットを n 台接続する場合の配線図を下図に示します。



配線には、下記オプション品が必要です。

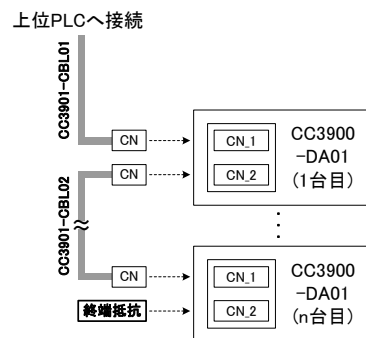
- 上位接続用ケーブル CC3901-CBL01 : 1 本
- CC3901 間接続用ケーブル CC3901-CBL02 : n-1 本
- 終端抵抗 CC3901-CN1 : 1 個
- 分岐コネクタ CC3901-CN2 : n 個

※分岐コネクタは、内部で CC-Link 通信の同一端子番号間を電氣的に接続しています。

その為、分岐コネクタありの場合は、オンライン時にその他の通信ユニットの動作に影響を与えることなく、特定の通信ユニットを交換することが可能です。

<通信ユニット×n 台接続 (※分岐コネクタなし)>

通信ユニットを n 台接続する場合の配線図を下図に示します。



配線には、下記オプション品が必要です。

- 上位接続用ケーブル CC3901-CBL01 : 1 本
- CC3901 間接続用ケーブル CC3901-CBL02 : n-1 本
- 終端抵抗 CC3901-CN1 : 1 個

※分岐コネクタなしの場合は、オンライン時に特定の通信ユニットを交換することができません。