

개 요

사양 프로그램 설정형 신호 변환기의 소프트웨어를 다운로드하기 위한 전용 접속 케이블입니다.
 (RS-232 C~변환기 본체간)



형 식 코 드

MS-CBL01-□
 형식 □
 케이블길이 □
 1.5 : 1.5m (표준)
 0 : 그외 케이블길이

주문 시 지정 사항

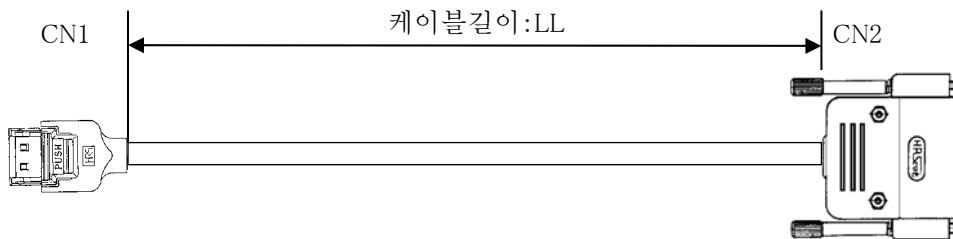
- 형식코드
 (예)MS-CBL01-1.5
 (예)MS-CBL01-0(지정케이블길이)
- 지정 케이블길이에 관해서는 제작 가능여부를
 폐사 영업부에 문의 후, 지정해 주세요.

사 양

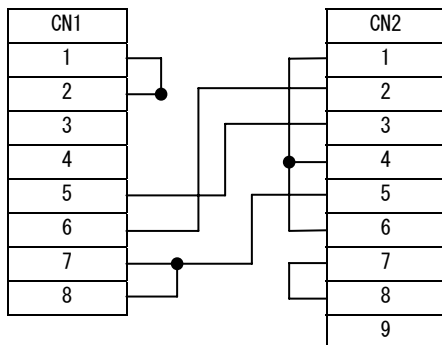
● 사양

C	N	1	연결기 3240-8 P-C(50)(플러그)	히로세전기사제
C	N	2	커넥터 HDEB-9S(05)(Female)	히로세전기사제
			후드 HDE-CTF1(50)	히로세전기사제
전	선	재	질	RoHS 대응품, 심수: 9, 시스 외형: ϕ 5.2 mm 이하, 심선: AWG28 이하, 절연체 외형: ϕ 0.7 mm 이하
케	이	블	길	이 받주시 지정(최대케이블길이 : 5m)

●케이블개략도



●케이블접속



●플러그 케이스 조립 방법(참고도)

