

非絶縁型2線式伝送器入力モジュール

MS2937

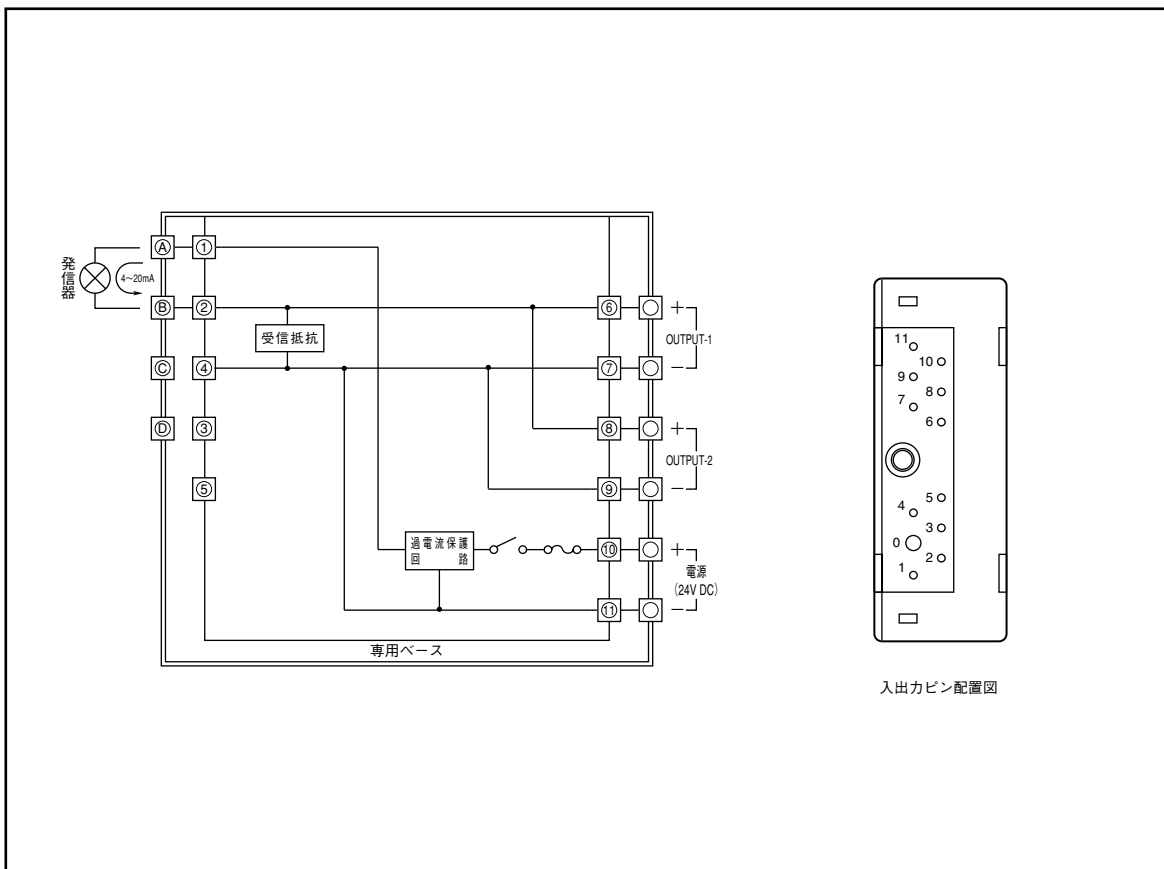


機能

MS2937 非絶縁型2線式伝送器入力モジュール（ディストリビュータ）は、2線式伝送器（出力信号4~20mA）に対して電源を供給し、その伝送信号をDC出力信号1~5Vに変換する製品です。

- ◆保守性と高密度実装を兼ね備えた多連ベース取付
- ◆入出力絶縁の除去による低コスト化
- ◆電源ライン上にヒューズを標準装備

ブロック図・結線図





仕 様

入 力 部 仕 様	入 力 信 号	各種2線式伝送器の4~20mA DC
	入 力 抵 抗	250Ω
	伝送器供給電源	出力電圧=供給電源-1V 過電流保護回路付 最大電流 約40mA *変換器前面ボタンスイッチをOFFにすると、 伝送器供給電源は出力されません。
	伝送器負荷抵抗	550Ω以下
出 力 部 仕 様	出 力 信 号	1~5V DC
	出力インピーダンス	250Ω
	許容負荷抵抗	250kΩ以上

基 準 性 能	変 換 精 度	±0.1% (受信抵抗の精度)
	温 度 係 数	±25ppm/℃
	S W C 対 策	ANSI/IEEE-C37.90.1-1989に準拠
	動 作 環 境	温度：0~50℃ 湿度：90%RH以下 (結露のないこと)
	供 給 電 源	24V DC±10%
	電 源 ヒ ュ ー ズ	2.2Ω 1/4Wヒューズ抵抗
	最 大 消 費 電 流	45mA以下
	保 存 温 度	-10~60℃
取 付 ・ 形 状	取 付 方 法	専用ベース (RC2900) に取付
	配 線 方 法	専用ベース (RC2900) に配線
	外 形 寸 法	W17.5×H48×D65mm
材 質	重 量	約70g
	ケ ー ス	ABS樹脂 UL94 難燃性
基 板		ガラスエポキシ両面基板

御 発 注 形 式

型式番号	基本価格
MS2937	¥25,000