

概要

各種 2 線式伝送器に電源を供給し、帰還ループの 4~20mA 信号を各種直流信号に変換する薄型プラグイン構造の絶縁1 出力ディストリビュータです。

またアイソレータとしても使用できます。

HART 通信信号を絶縁し双方向に中継します。

型式コード

MS3707H-□-A

型式

供給電源

A: AC 100~240V (50~60Hz)

D: DC 24V P: DC 100~240V

入力信号

各種 2 線式伝送器の 4~20mA DC

出力信号

A: 4~20mA DC

オプション

未記入: なし

/X: 特注

\*特注に関しましては、製作の可否をお問い合わせ下さい。

ご発注時指定事項

・型式コード

(例)MS3707H-A-A

仕様

●電源部

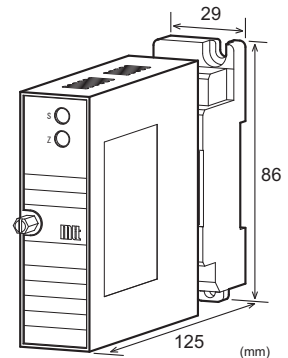
許容電圧範囲 AC100~240V: AC85~264V(47~63Hz)  
DC24V: DC24V±10%  
DC100~240V: DC85~264V

電源感度 各電源電圧に対してスパンの±0.1%以内

電源ヒューズ 160mAヒューズ

最大消費電力

電 源 AC100~240V DC24V DC100~240V  
7.7VA / 2.2W / 2.9W



●入 力 部

入 力 信 号 各種 2 線式伝送器の 4~20mA DC

入 力 抵 抗 250Ω

伝送器供給電源 出力電圧:25V(TYP)/無負荷時~  
18V(TYP)/入力 100%時  
最大電流:25mA(TYP)

短絡保護制限電流 26mA(TYP)

許容短絡時間 無制限

●出 力 部

最大出力負荷 600Ω以下  
(HART 通信時 250Ω±10%)

ゼロ点調整範囲 スパンの約±5%  
(変換器前面トリマにより可変)

スパン調整範囲 スパンの約±5%  
(変換器前面トリマにより可変)

●H A R T 通 信 部

周 波 数 帯 域 500Hz~10kHz(-10dB の範囲)

伝 達 利 得 約-3dB(1k~3kHz の範囲にて)ただし、  
250Ωを接続して測定

通 信 方 向 双方向

●基 準 性 能

変 換 精 度 スパンの±0.1%以内(25°C±5°Cにて)

温 度 特 性 10°Cの変化に対してスパンの±0.2%以内

応 答 速 度 500ms 以下(0~90%)@100%ステップ入力

C M R R 100dB 以上(500V AC, 50/60Hz)

信 号 絶 縁 入力-出力-電源-大地各間  
絶縁

絶 縁 抵 抗 100MΩ 以上(@500V DC)  
入力-出力-電源-大地各間

耐 電 圧 入力-出力-[電源、大地]各間  
:2000V AC 遮断電流 0.5mA 1 分間  
電源-大地間  
:2000V AC 遮断電流 5mA 1 分間

動 作 環 境 温度:-5~55°C  
湿度:5~90%RH(結露のないこと)

保 存 温 度 -10~60°C

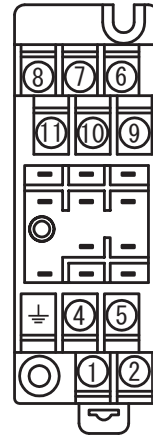
●取付・形状

取付方法	壁取付、DINレール取付共用
配線方法	M3.5 ネジ端子接続 (電源端子カバー付き/脱落防止機構)
ネジ締め付けトルク	0.8~1[N・m] *推奨値
外形寸法	W29×H86×D125mm (取付ネジ、ソケット端子台含む)
質量	本体 120g 以下、ソケット端子台 80g 以下

●材 質

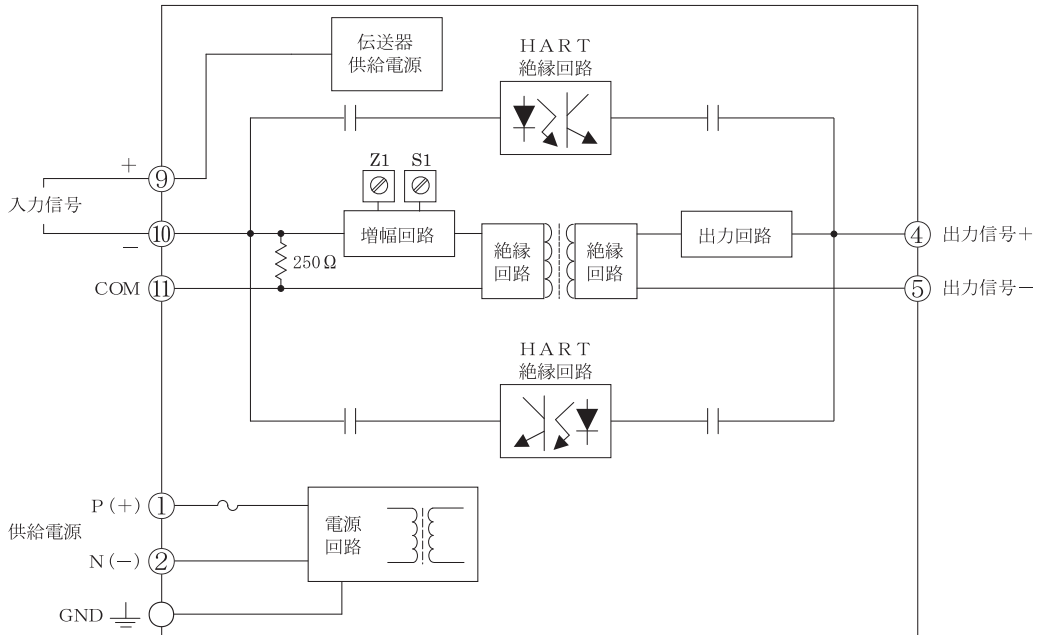
本体ハウジング	ABS樹脂(UL-94V-0)
端子台	PBT樹脂(UL-94V-0)
端子台カバー	PC樹脂(UL-94V-2)
DINレールストップ	PP樹脂(UL-94HB)
端子ネジ	鉄/ニッケルメッキ
プラグ・ソケット	0.2μm/金メッキ
端子表面処理	
基板	ガラスエポキシ(FR-4:UL-94V-0)
防湿処理	ヒューミシールコーティング :HumiSeal 1A27NS(ポリウレタン樹脂)

端子配置図、信号割付

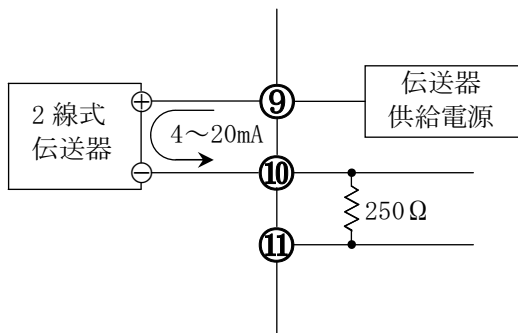


①	P(+)	POWER
②	N(-)	
⊥	GND	
④	+ OUTPUT1	
⑤	- OUTPUT1	
⑥	N. C	
⑦	N. C	
⑧	N. C	
⑨	+ INPUT	
⑩	- INPUT	
⑪	COM	

ブロック図



\*ディストリビュータとして使用する場合



\*アイソレータとして使用する場合

