

# 얇은 틀 플러그 인 방식 절연 2 출력형 CT 변환기 (분할형 센서 입력)

## MS3720C 취급설명서

문서번호 : MQDDK-131128

Rev.1.1

MTT 제품을 채택해 주셔서 감사합니다.

현품을 받으셨다면, 우선 본 기의 사양이 주문하신 대로인지, 현품의 표시라벨 기재로 확인해 주십시오. 만일, 사양의 잘못이나, 수송상, 그 외의 원인으로 인한 손상 등이 발견되었을 경우에는, 신속하게 폐사 영업소 또는 구입처에 연락해 주시도록 부탁 말씀 드립니다.



폐사 제품은 모두 엄격한 품질관리 기준에 근거하여 제조되고 있으므로, 안심하고 사용하실 수 있을 것이라 생각합니다.

### 1. 처음에

본 기를 올바르게 사용하기 위해서, 이 "취급 설명서"를 잘 읽어 주 세요. 또, 사용 후는 본서를 반드시 보관해, 필요에 따라서 참조해 주세 요. 제품사양서도 함께 참조하시기 바랍니다.

### 2. 안전을 위해

본 기의 사용에 임해서는 아래와 같은 안전 주의 사항을 반드시 지켜 주세요. 이하의 주의에 반한 사용에 의해 생긴 상해에 대해서는, 당사는 책임과 보증을 지기 어렵습니다.

 <b>경고</b>	이 표시의 기재 내용을 지키지 않으면 화재·감전 등에 의해 사망 또는 중상을 입을 가능성이 있습니다.
 <b>주의</b>	이 표시의 기재 내용을 지키지 않으면, 감전·그 외의 사고에 의해 사람이 장해를 입거나 물적 손해를 초래할 가능성이 있습니다.

### **경고**

- 본 기 배선은 단자대에 대해서 실시하고, 배선·이선은 반드시 입력 신호가 공급되어 있지 않은 것을 확인해 주세요. 이것을 지키지 않으면 감전할 우려가 있습니다.
- 본 기를 분해, 개조하지 말아 주세요. 이것을 지키지 않으면 화재, 감전의 우려가 있습니다.
- 만일, 이물질(금속편, 물, 액체)이 본 기의 내부에 들어간 경우는, 판매점 또는 당사로 연락해 주십시오.
- 운송기기, 통신기기, 발전제어기기, 의료기기 등 고도의 신뢰성과 안전성이 요구되는 용도로 사용할 경우에는 내장되는 시스템장치 전반으로서 오동작 방지설계 등의 안전설계를 할 필요가 있습니다.
- 가연성 가스나 분진이 있는 곳에서는 사용하지 말아 주세요. 이것을 지키지 않으면 폭발할 우려가 있어요.
- 설치한 변환기의 부근, 및 아래쪽에 불타는 것을 두지 말아 주 세요.
- 본체의 삽입 및 제거는 통전 상태에서는 실시하지 말아 주세요. 이것을 지키지 않으면 감전할 우려가 있습니다.
- 본 제품은 전원 스위치가 없기 때문에 본 제품 측에서는 전원을 끌 수 없습니다. 본 기기에 전원 소스에 반드시 전원 차단 브레이커를 마련해 제품 가까이 및 조작하는 것이 곤란하게 하지 않도록 배치 하고 본 기기의 개방 장치임을 표시를 하십시오.

### **주의**

- 본 기는 사양에 기재된 사용 조건의 범위 내에서 사용해 주세요. 이것을 지키지 않으면 화재나 고장의 원인이 되는 일이 있습니다.
- 온도 변화가 급격하고 결로할 수 있는 장소에서의 사용은 피해 주세요. 이것을 지키지 않으면 고장의 위험이 있습니다.
- 부식성 가스가 있는 장소나 약품이 부착되는 장소에서의 사용 및 보관은 피해 주십시오.
- 설치나 결선 등은, 안전을 위해, 제어반 조립 기술자, 계장 공사, 전기공사등의 전문 기술을 가지는 사람이 실행해 주세요.

### 3. 사용상의 주의

기기가 갖추어진 모든 성능을 만족시키기 위해 아래의 주의사항을 지켜주시기 바랍니다. 아래와 같은 주의사항에 반하여 사용방법을 사용하였을 경우 기기의 성능이 훼손될 가능성이 있습니다.

#### 취급에 대하여

- 정밀 기기이므로, 떨어뜨리거나 던지거나 하지 말아 주세요.
- 전자 부품을 사용하고 있으므로, 물을 뿌리거나 물에 담그거나 결로하는 장소에 설치하지 말아 주세요.
- 직사광선 노출 장소나 고온, 분진, 습기 또는 진동이 많은 곳에 보관 설치는 피해 주세요.

#### 공급전원에 대해

제품 라벨을 확인하고 사양에 맞는 전압을 공급합니다.

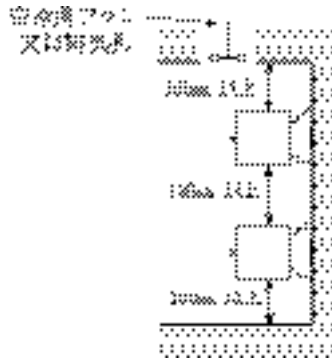
- 정격 AC100 ~ 240V 주파수 : 50 ~ 60Hz 5.0VA 이하 (사용 범위 : AC85 ~ 264V, 47 ~ 63Hz)
- 정격 DC24V 1.6W 이하 (사용 범위 DC24V ± 10 %)
- 정격 DC100 ~ 240V 6.0W 이하 (사용 범위 : DC85 ~ 264V)

#### 설치에 대하여

- 옥내에 설치해 주세요.
- 「9. 설치, 제거」를 참조해 DIN 레일 장착 또는 벽 장착을 실시해 주세요.
- 사용온도범위 : -5~55°C, 사용습도범위 : 5~90%RH, 고도: 2000m 이하에서 사용하십시오. 통풍공을 막지 말아 주세요.
- 변환기의 설치 자세는 아래 그림(대표예)과 같이 제품 표시가 정상으로 보이고, 바닥이 내려오는 자세로 장착해 주세요.
- 방열을 고려하여 변환기의 상부, 하부는 100mm 이상의 충분한 공간을 두어 주세요. 또, 밀착 설치를 피해 측면의 간격(기준으로서 100 mm 이상)을 비워 달아 주세요. 또, 변환기를 다단으로 쌓아 사용하는 경우에 대해서도 스페이스(기준으로서 130 mm 이상)를 열어 주세요. 공간이 잡히지 않을 경우, 칸막이를 넣는 등 열 대책을 실시하고, 공기의 유통도 좋게 하는 환경으로 해 주세요. 전면 및 측면은 작업자가 곤란하지 않도록 충분한 공간을 확보해 주세요.

취부자세

설치예



배선에 대하여

- 배선은 「6. 단자 접속도」를 참조해, 단자대에 대해서 실시해 주세요.  
나사 마감 토크 : 0.8~1[Nm] ※추천치
- 배선용 도선으로는 가요성(可撓性)이 높은 선을 사용해 주세요.  
도체공칭단면적 : 권장 0.5~2.0mm<sup>2</sup>
- 단자대에 접속하는 도체의 말단에는 절연피복이 있는 압착단자를 사용해 주세요. 절연피복이 없으면, 단락이나 감전할 우려가 있습니다. 압착단자의 두께는 0.7~1.0mm를 권장합니다.  
※1 개의 단자나사에 대하여 접속하는 압착단자는 2 개를 한도로 하여주세요.  
또, 2 개 접속하는 경우의 압착 단자 두께는 0.8mm 이하로 해 주세요.

성능을 만족시키기 위해

- 노이즈 등의 영향을 줄이기 위해 입출력 배선을 전원 선과 동일 결속 동일 덕트 내에서 사용하는 것은 피하고 최대한 떨어 뜨려 배선 (기준으로 200mm 이상)하십시오.
- 모터, 대형 트랜스 등의 자기장과 전자파가 발생하는 기기 근처에 본 기기의 신호선을 배선하는 것은 피해야 합니다. 부득이한 경우는 실드선을 사용하는 등의 노이즈 대책을 실시합니다.
- 본 기기의 사용에 앞서 약 30 분간의 워밍업을 해주십시오.
- 본 기기에 연결하는 센서 및 기기는 기기의 입출력 임피던스를 고려한 것을 사용하십시오. (제품 사양에 대해서는 「4. 개요」 또는 사양을 참조하십시오. 사양은 당사 홈페이지에서 다운로드 가능합니다. ( URL: <http://www.koreamtt.co.kr>)

4. 개요

MS3720C 는 분할형 센서에서의 교류입력신호를 절연된 계장통일신호로 변환해 출력합니다.

특징

- 본체와 소켓의 접점 부에 0.2μm 금도금 처리를 하여 높은 신뢰 내구성을 실현
- 입력-제 1 출력, 제 2 출력-전원-대지 각각 AC2,000V 의 고내전압
- 다른 전원 환경에도 대응할 수 있는 프리전원 (전환 없이 AC85~ 264V 범위에서 사용 가능)
- 보수가 용이 한 플러그인 방식
- 작업 성을 향상시킨 나사 탈락 방지기구의 표준
- 전원 선에 퓨즈를 표준 장비
- 인쇄 회로 기판의 방습 코팅의 표준화

크레스트팩터	3 이하
최대 출력 부하	전압출력:1V스판 이상 2mA 이하 :10mV 10kΩ 이상 :100mV 100kΩ 이상 전류출력:제 1 출력만 전류출력인 경우 750Ω이하(4~20mA 출력시) :제 1, 제 2 모두 전류출력인 경우 제 1 출력 550Ω이하 (4~20mA 출력시) 제 2 출력 350Ω이하 (4~20mA 출력시)
제로점조정범위	스판의 약 ±5% ( 변환기전면트리머에 의해 가변 )
스판조정범위	스판의 약 ±5% ( 변환기전면트리머에 의해 가변 )
변환정도	스판의 10% 이상에서 스펠의 ±0.4% 이내 (25°C±5°C에서)
온도특성	10°C의 변화에 대해서 스펠의 ±0.2% 이내
응답속도	450ms 이하 ( 0~90% ) @100%스텝입력
절연저항	100MΩ이상 ( @500V DC ) 입력-제 1 출력-제 2 출력-전원-대지 각각
내전압	입력 - [제 1 출력, 제 2 출력] - [전원, 대지] 각각 : 2000V AC 차단전류 0.5mA 1 분간 전원-대지 간 : 2000V AC 차단전류 5mA 1 분간 제 1 출력-제 2 출력 간 : 500V AC 차단전류 0.5mA 1 분간
S W C 대책	ANSI/IEEE C37.90.1-1989 에 준거
보존온도	- 10 ~ 60°C

제품사양

변환기 사양

- ※부속 분할형 센서 출력단자를 변환기단자대 입력단자에 접속해 사용하십시오.
- ※접속용 결선은 고객 측에서 준비해 주십시오.

CTF - 5 A

입력 신호	0.01 ~ 5A AC
최대 허용 전류	100Arms 연속
CT 창 지름	10×7.9mm
외형 치수	W25×H33×D41mm
질량	약 60g

CTF - 50 A

입력 신호	0.1 ~ 50A AC
최대 허용 전류	100Arms 연속
CT 창 지름	10×9.5mm
외형 치수	W26×H23×D48mm
질량	약 45g

CTF - 100 A

입력 신호	1 ~ 100A AC
최대 허용 전류	200Arms 연속
CT 창 지름	16×14.5mm
외형 치수	W31×H30×D54mm
질량	약 85g

CTF - 200 A

입력 신호	1 ~ 200A AC
최대 허용 전류	300Arms 연속
CT 창 지름	24×24mm
외형 치수	W36×H45×D76mm
질량	약 190g

CTF - 400 A

입력 신호	1 ~ 400A AC
최대 허용 전류	600Arms 연속
CT 창 지름	37×35.5mm
외형 치수	W63×H36×D93mm
질량	약 310g

CTF - 600 A

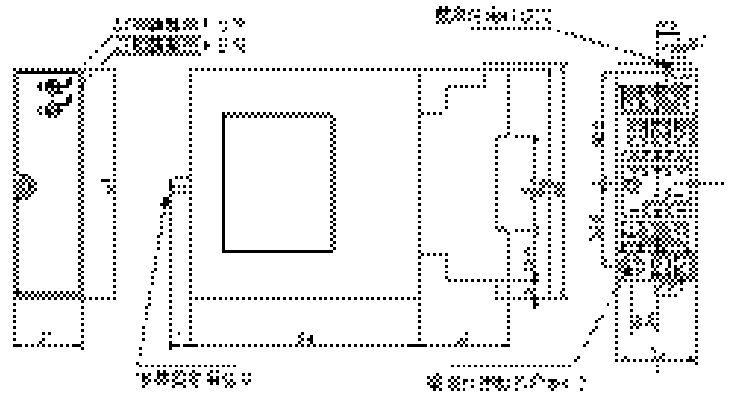
입력 신호	1 ~ 600A AC
최대 허용 전류	800Arms 연속
CT 창 지름	37×35.5mm
외형 치수	W63×H36×D93mm
질량	약 85g

공통 사양

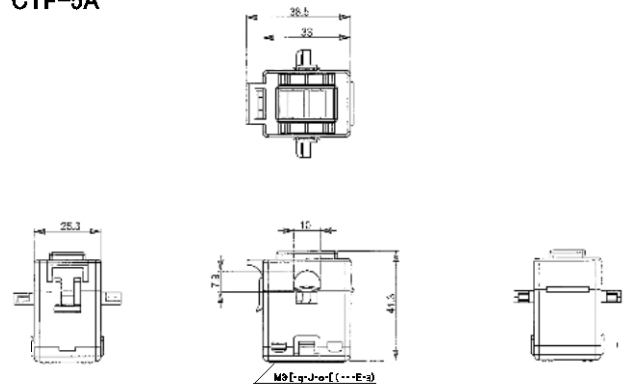
적용 주파수	50Hz/60Hz/400Hz
정도	±1%
개방 보호	7.5V 클램프 소자
허용 착탈 횟수	약 100 회
절연 저항	100MΩ 이상 (@500V DC)
내전압	외장 케이스 출력 간
동작 환경 온도	-10 ~ 60°C
보존 온도	-20 ~ 60°C
배선 방법	M3 나사 단자 접속
나사 조임 토크	0.5[N·m] *권장값
2차측 적합배선	도체 공칭 단면적 0.5 ~ 2.0mm <sup>2</sup> 실드선
본체 하우징	난연성 PP 수지 (UL-94V-0)

분할형 센서 사양

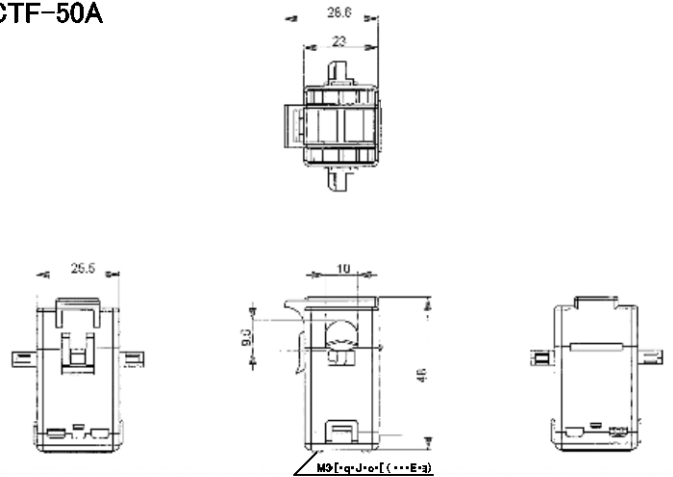
5. 외형치수 · 단자번호도



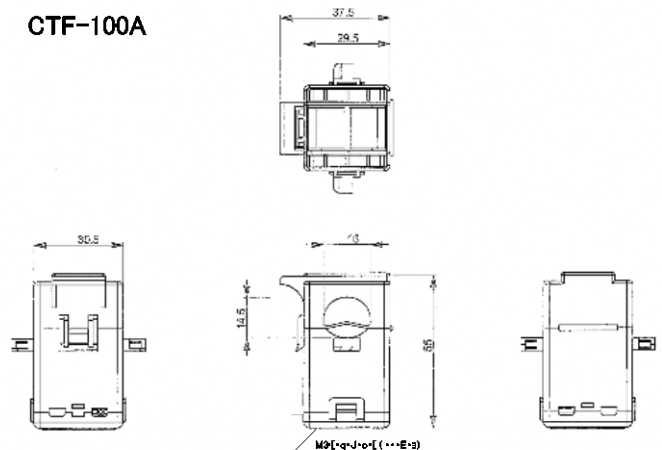
CTF-5A



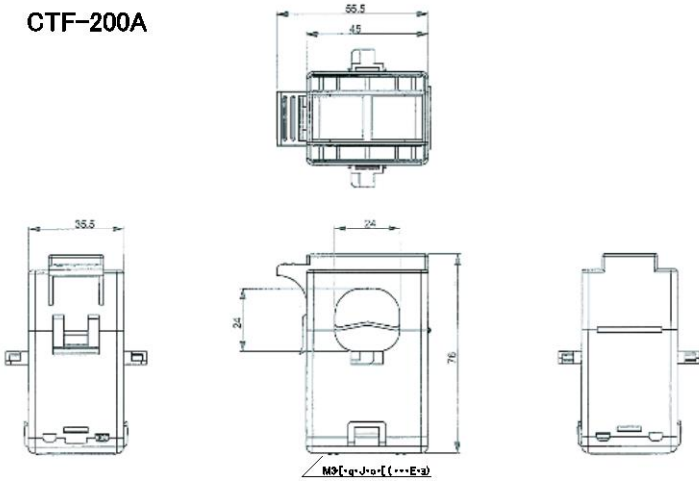
CTF-50A



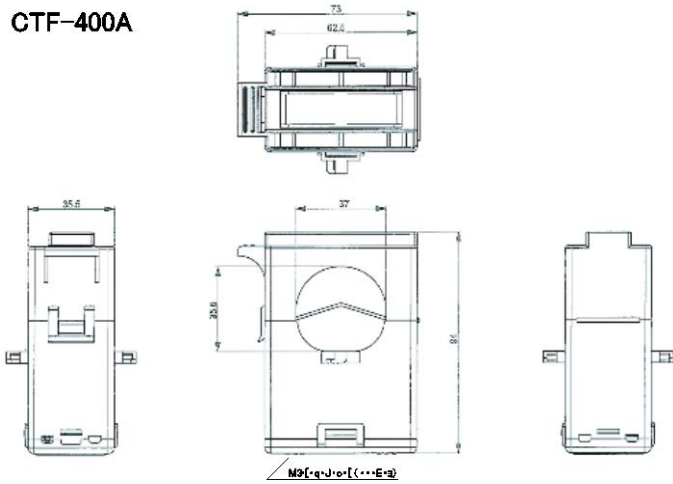
CTF-100A



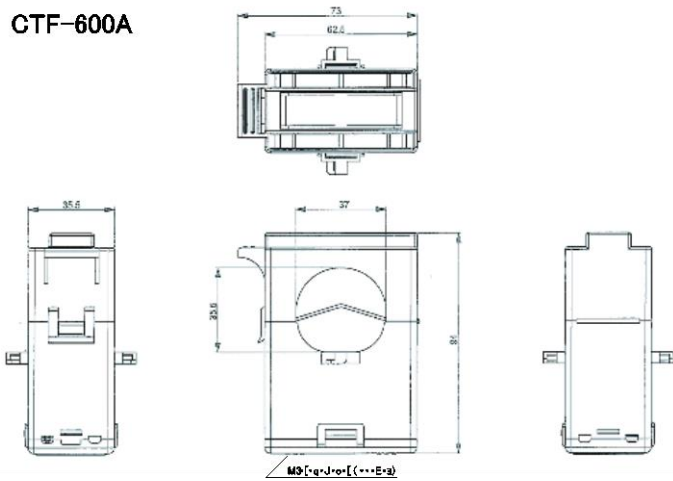
**CTF-200A**



**CTF-400A**



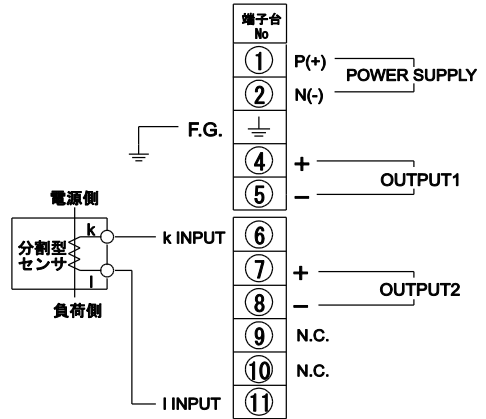
**CTF-600A**



6. 단자접속도

부속 분할형 센서의 출력단자를 변환기단자대에 접속해 주십시오.

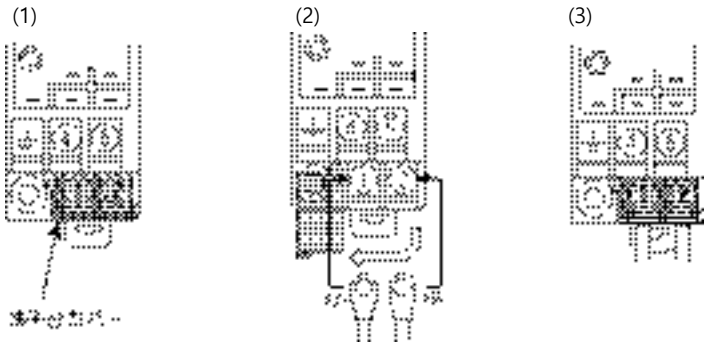
※ 1 출력 형의 경우 그림의 OUTPUT2은 N.C.로 바꾸십시오.



8. 전원 연결

전원을 연결하기 위한 단자 (단자 번호 : ①, ②)에는 단자대 커버가 붙어 있습니다. (아래 그림 (1))

단자대 커버를 열고 전원 선을 단자에 연결하십시오. (아래 그림 (2))  
단자대 커버를 원래 위치로 되돌립니다. (아래 그림 (3))



주)안전을 위해 활선 상태에서 작업하지 마십시오. 체결 작업 후 모든 단자 나사가 충분히 조여져 있는지 일일이 확인 하십시오.

9. 탈부착

DIN 레일 취부



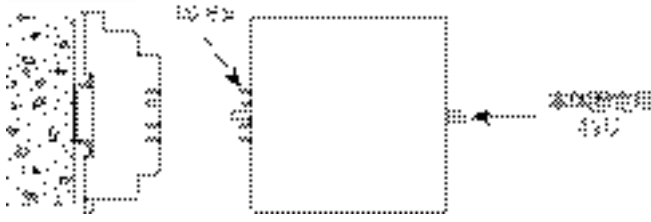
소켓기판에 붙어있는 레일 홀더를 아래로 해서 그 반대방향에 있는 거리를 레일에 걸치고 소켓을 그림과 같이 끼워, 레일 홀더를 걸어서 고정합니다.

DIN 레일로부터 제거



소켓 하단 레일 홀더 홈에 마이너스 드라이버 등을 밀어 넣고, 그걸 아래쪽으로 밀면서 소켓 하부를 앞으로 당깁니다.

본체의 탈부착



설치

①개체의 상하 방향을 확인하고, 각 입출력 핀과 대응하는 소켓의 위치를 맞추어 본체를 곧바로 밀어 넣어 주세요.

②개체 고정용 나사를 조여 주세요.

본체 제거

①개체 고정용 나사를 풀어주세요.

②입출력핀을 손상시키지 않도록, 본체를 곧바로 뽑아 주세요.

10. 교정 방법

본 제품은 미리 당사 공장에서 정밀하게 조정되어 있으므로 다시 교정을 할 필요가 없습니다. 교정이 필요한 경우는 가급적 당사의 재교정 서비스를 받아 보시기 바랍니다. 부득이하게 고객 교정을 할 경우 아래를 참조하여 실시하십시오.

10-1. 교정 방법

■ 「5 외형 치수 · 단자 번호도」를 참조 대응하는 단자 나사를 확인하십시오.

■ 연결 작업은 무통전 상태로 해주십시오.

■ 연결은 각 기종의 단자대에 실시합니다.

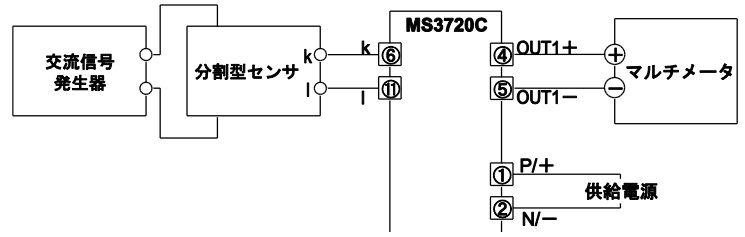
■ 전원 투입 후 최소 30 분의 워밍업을 해주십시오.

■ 본 제품의 정밀도에 대해 충분한 정밀도를 갖는 측정 기기를 사용하십시오.

■ ZERO, SPAN 조정용 트리머는 제 1 출력, 제 2 출력 연동 형으로 되어 있으므로, 제 1 출력 신호의 출력값에 대해 교정을 해야합니다. (제 1 출력 신호를 교정하는 것에 의해 제 2 출력 신호도 교정됩니다.)

10-2. 교정 단계

- ① 아래 결선도를 참조하여 교정하는 변환기에 각 기기를 연결하십시오.
- ② 입력 사양을 본체 전면 라벨에서 확인하고 입력 0 % 상당 (0 ~ 20mA 출력시 0.5 %)의 신호를 입력하십시오.
- ③ ②의 상태에서 본체 앞면에 있는 제로 · 트리머를 천천히 회전시켜 출력이 0 % (0 ~ 20mA 출력시 0.5 %)가 되도록 조정하십시오.
- ④ ②와 같이 입력 사양을 확인하고 입력 100 %에 해당하는 신호를 입력하십시오.
- ⑤ ④의 상태에서 본체 전면에 있는 스펠 트리머를 천천히 회전시켜 출력이 100 %가 되도록 조정하십시오.
- ⑥ 상기 ② ~ ⑤를 몇 번 반복 제로 스펠 모두 완벽하게 조절하십시오.
- ⑦ 입력을 출력 신호 25 %, 50 %, 75 %에 해당하는 신호를 순차적으로 설정하고 기록하여 직선성을 확인을 해야 합니다.



11. 보수점검

2년에 한번 정도로 특성이나 설정에 이상이 없는가 확인해 주세요.

12. 보증 기간 및 보증 범위

[보증 기간]

납입 제품의 보증 기간은 구입하신 고객님의 지정 장소에 납품 후 7년으로 하겠습니다.

[제품 보증]

1) 제품의 보증은 부품과 구조 및 성능이 당사의 제품 사양에 적합하고 있는 것을 보증합니다.

2) 적절한 품질 경영 시스템과 품질 관리하에 제품을 출하하고 있지만 당사의 제품 보증은 제품의 동작, 출력이나 표시가 중단되지 않거나 에러가 발생하지 않는다는 보장을 하는 것은 아닙니다.

당사의 보증은 제품의 동작 출력 또는 표시에 중단이나 오류가 발생한 경우 고객의 장비 및 제 3자의 장비에 대한 상해, 성능 (고객의 기기 등의 안전 성능 등) 관련한 상해에 대한 보장과 손해에 대해서는 일체 응하지 않습니다.

3) 보증 기간 동안 설명서에 준하여 당사가 결함의 인정한 제품을 보증 기간 동안 재작업 또는 교환을 해드립니다.

4) 당사의 보증은 다음으로 인한 부적합에는 적용되지 않습니다.

- ① 잘못된 불완전한 유지 보수, 교정에 의한 경우
- ② 고장의 원인이 납입품 이외의 사유에 의한 경우
- ③ 회사 이외의 개조 또는 수리에 의한 경우
- ④ 기타 천재 지변, 재해 등 당사의 책임에 있지 않을 경우