

PLUG-IN 고정도형

디지털설정식 경보설정기

직류전류/전압신호의 레벨을 설정점과 비교해서 최대4점의 릴레이 ON-OFF신호를 출력하는 디지털설정식경보설정기

LED 표시로
간단 조작

경보동작점의 실량 표시 및 설정설정이 가능

각점 히스테리시스폭을 개별설정가능

각점기동, 여자, 비여자의 동작지연기능을 탑재

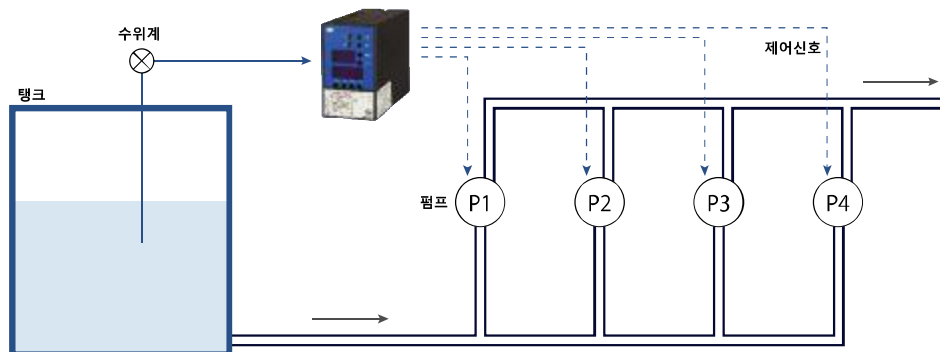
실량표시, SI단위표시



MS5305HA

사용 예

정수장등의 배수설비, 지역난방에서의 온수공급설비등의 펌프대수제어



● 사양

MS5305HA - □ - □ □ □

형식

공급전원
 A : AC 100 ~ 240V (50 ~ 60Hz)
 D : DC 24V P : DC 110V

입력신호

A : 4 ~ 20mA DC	1	: 0 ~ 10mV DC
B : 2 ~ 10mA DC	2	: 0 ~ 100mV DC
C : 1 ~ 5 mA DC	3	: 0 ~ 1V DC
D : 0 ~ 20mA DC	4	: 0 ~ 10V DC
E : 4 ~ 20mA DC※1	5	: 0 ~ 5V DC
H : 10 ~ 50mA DC	6	: 1 ~ 5V DC
Z : 지정전류신호	4 W	: ±10V DC
	5 W	: ±5V DC
	0	: 지정전압신호

※1 수신저항50Ω

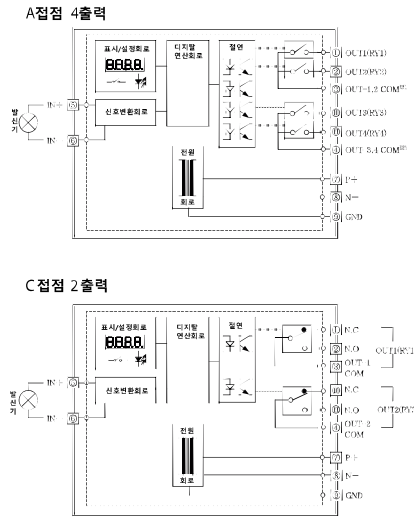
출력신호

A : A점점 4 출력
 B : B점점 4 출력
 C : C점점 2 출력

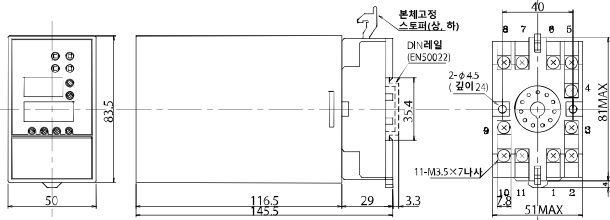
옵션

미기입 : 없음
 /S : 단자나사 스프링 와셔부
 /X : 특별주문
 *특별 주문에 대해서는 제작 여부를 확인해 주시기 바랍니다.

● 블록도



● 외형도



※ 기재되어 있는 사양, 성능, 외관등은 예고없이 변경될 수 있습니다.

● 출력부

경보동작점	설정방법 : 전면 스위치에 의해 각점 개별설정 설정범위 : 스파의 0.0~105.0%(0.1%단위) ※실량 표시 설정시는 -10~110%의 범위내에서 설정 ※설정 동작점은 -10~110%의 범위내 설정정도는 ±(스판의 ±0.1%+분해능)이하
히스테리시스폭	설정방법 : 전면 스위치에 의해 각점 개별설정 설정범위 : 스파의 0.5~10.0%(0.1%단위) 설정정도는 ±(스판의 ±0.1%+분해능)이하
릴레이상태표시 LED	적색LED릴레이 여자시점등
정전시출력동작	A점점 4점출력 : 전점 개방 B점점 4점출력 : 전점 단락 C점점 2점출력 : COM-N.C. 간 단락 COM-N.O. 간 개방
기동동작지연	설정방법 : 전면 스위치에 의해 각점 개별설정 설정범위 : 1~99s(1s단위)
여자동작지연	설정방법 : 전면 스위치에 의해 각점 개별설정 설정범위 : 1~99s(1s단위) 설정정도 : ±0.2s이하(응답속도제외)
비여자동작지연	설정방법 : 전면 스위치에 의해 각점 개별설정 설정범위 : 1~99s(1s단위) 설정정도 : ±0.2s이하(응답속도제외)

● 기준성능

온도특성	10°C의 변화에 대해서 스파의 ± 0.15%이내 (25°C ±5°C에서)
응답속도	500ms이하(0~90%) @100%스텝압력
분해능	1/3000
표시	모드 표시 : 적색LED7segLED 문자높이 8mm 3행 적/녹LED1개 데이터표시 : 적색LED7segLED 문자높이 8mm 3행 적/녹LED1개 릴레이 여자표시 : 적LED4개 (C점점 2출력의 경우 2개) 데이터표시 범위 : 입력신호 약 -20~110% 범위 실량입력시의 표시치가 하기의 범위를 넘는 경우 약0.5s주기의 점멸로됩니다. 소수점설정치 0 : -9999 ~ 9999 소수점설정치 1 : -999.9 ~ 999.9 소수점설정치 2 : -99.99 ~ 99.99 소수점설정치 3 : -9.999 ~ 9.999 데이터표시 정도 : ±(스판의 0.1%+분해능)이하 표시 주기 : 약0.5s
릴레이점점	정격부하 3A 250VAC (저항부하) 3A 30VDC (저항부하) 최대허용전압 250VAC, 30VDC 최대허용전류 3A (저항부하) 전기적수명 N.O. : 5만회 N.C.3만회 (저항부하에 의한 정격부하 : 개폐빈도360회/h) 기계적수명 500만회 (개폐빈도10,000회/h)



エムティティ株式会社

東京営業所 〒160-0008 新宿区三栄町11-4
 TEL.03-5379-8641 FAX.03-5379-8648
 つくば営業所 〒305-0005 つくば市天久保1-16-10 三井生命筑波学園ビル
 TEL.029-852-8521 FAX.029-852-8523
 名古屋営業所 〒450-0002 名古屋市中央区名駅4-23-13 大同生命ビル
 TEL.052-561-1595 FAX.052-561-3375
 大阪営業所 〒532-0003 大阪市淀川区宮原2-14-14 新大阪グランドビル
 TEL.06-4807-4501 FAX.06-4807-4550
 福岡営業所 〒812-0013 福岡市博多区博多駅東2-17-5 A.R.Kビル5階
 TEL.092-292-0098 FAX.092-292-4008

WEB またはお電話にてお気軽にお問い合わせください。

詳細情報... www.mtt.co.jp 計装フリーダイヤル... 0120-853-537

